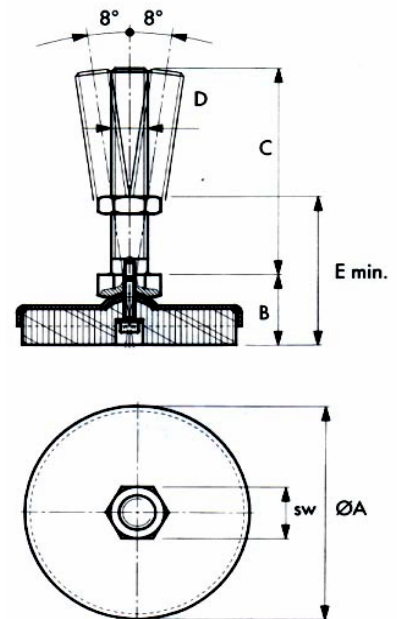


Anti-vibration Mounting

Type NOX



Art. No.	Type	Load in N	Natural frequency	A	B	C	D	E	sw	Weight in kg
05 080 002	NOX 70 M 16	- 4000	18-22	76	28	120	M 16	38	19	0.40
05 080 003	NOX 120 M 20	4000-12000	18-22	115	36	120	M 20	48	24	0.95

- . NOX 70 M16과 NOX 120 M 20은 식품, 화학, 제약 산업의 요구에 의하여 개발되었다.
- . leveling system에 구형 소켓 조인트를 장착하여 바닥 경사가 8°까지 보정된다.
- . 재질은 stainless steel DIN 1.4301 / AISI 304 로 제작되었다.
- . 커버 플레이트도 동일한 stainless steel로 제작되었으며 내유성, 내화학성 내산성에 강한 synthetic rubber를 방진체로 사용하였다.

Application

- . 고유 진동수 18 -22 Hz로 non-skid machine에 최상의 방진 효과를 준다.
- . Mixing 혹은 stirring 하는 기계, 충전 설비(filling plants), passing machine, mills.
- . conveyors, 반죽하는 기계 등

Installation guidelines

