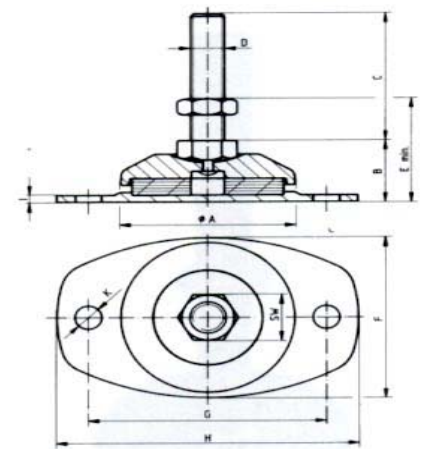
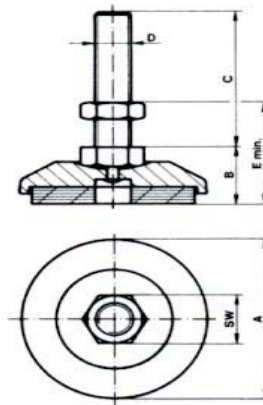


Anti-vibration Mounting



ROSTA no. Type N/NP

Art. No.	Type	Load in N	A	B	C	D	E	F	G	H	I	K	SW	Weight in kg
05 050 001	N 70 M12	- 2500	80	27	80	M12	36						19	0.50
05 050 002	N 70 M16	- 2500	80	30	120	M16	40						24	0.60
05 050 003	N 71 M16	2000 - 4000	80	30	120	M16	40						24	0.60
05 050 004	N120 M20	2000 - 6000	128	36	120	M20	48						30	1.56
05 050 005	N121 M20	5000 - 12000	128	36	120	M20	48						30	1.56
05 060 001	NP 70 M12	- 2500	80	30	80	M12	39	84	110	140	4	12	19	0.60
05 060 002	NP 70 M16	- 2500	80	33	120	M16	43	84	110	140	4	12	24	0.70
05 060 003	NP 71 M16	2000 - 4000	80	33	120	M16	43	84	110	140	4	12	24	0.70
05 060 004	NP 120 M20	2000 - 6000	128	40	120	M20	52	135	170	210	5	16	30	1.80
05 060 005	NP 121 M20	5000 - 12000	128	40	120	M20	52	135	170	210	5	16	30	1.80

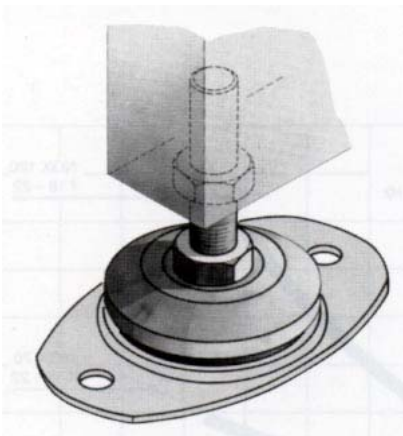
Applications

- 방진, Solid-borne 소음 차단, 레벨링이 요구되는 기계 및 설비
- 냉각 플렌트, 목공기계, 펌프, 운송 시스템, 공작기계 조립라인 등

Remarks

- N 70과 N 120은 짙은 청색이고 N 71과 N 121은 옅은 청색이다

Installation Guidelines



레벨링 스크류를 기계 프레임에 연결하고 볼트를 돌려 높이와수평을 조정한다.
 횡적 운동이 있는 곳은 NP를 베이스 플레이트에 본드로 접착하여 바닥에 고정한다.

