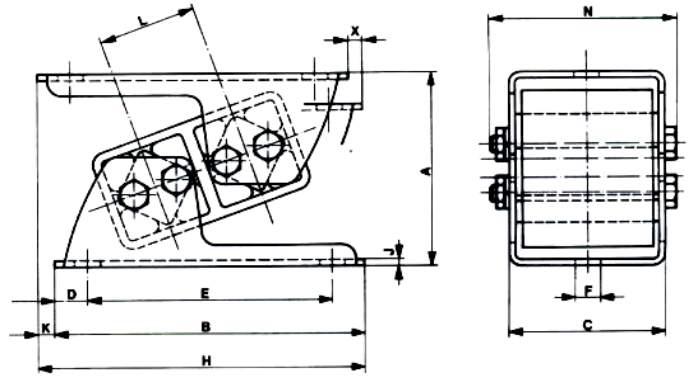
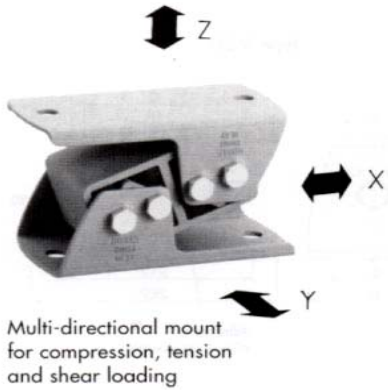


## Anti-vibration Mounting

## Type ESL



Art. No.	Type	Load in N on axes Z ÷ Z	A un-loaded	A max. load	B	C	D	E	ØF	H	J	K	L	N	X max.	Weight in kg
05 021 001	ESL 15	- 400	54	44	85	49	10	65	7	90.5	2	5.5	25.5	58.5	1.54	0.36
05 021 002	ESL 18	300-1200	65	52	105	60	12.5	80	9.5	110.5	2.5	5.5	31	69	1.87	0.62
05 021 003	ESL 27	1000-2000	88	72	140	71	15	110	11.5	148	3	8	44	85.3	2.65	1.28
05 021 004	ESL 38	1800-3500	117	93	175	98	17.5	140	14	182	4	7	60	117	3.62	3.40
05 021 005	ESL 45	3200-6000	143	115	220	120	25	170	18	234.5	5	14.5	73	138	4.40	5.25
05 021 006	ESL 50	5500-9000	165	134	225	142	25	175	18	240	6	15	78	163	4.73	10.00

## APPLICATIONS

기계의 방진, 외부의 진동, 충격으로부터 설비 및 기계를 보호  
 Solid-borne 소음 전달을 차단  
 교량, 저울, 측정시스템, 통제장비, 회전식기계류  
 (컴프레서, 냉동시스템, 송풍기, 펌프, 제분기, 믹서,  
 충격 흡수 완충기 등)

다음과 같이 설치한다 →

Fig.a : Dynamic forces longitudinal

Fig.b : Dynamic forces lateral

Fig.c : Wall mounting

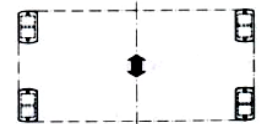


Fig. b

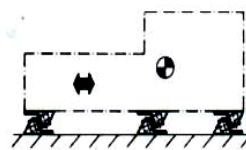


Fig. a

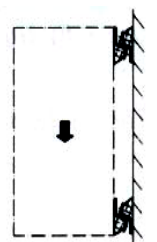


Fig. c

