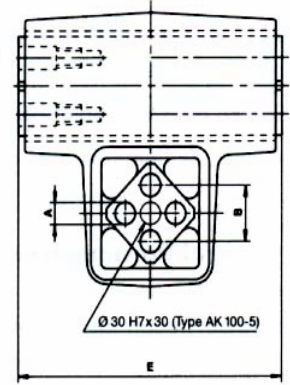
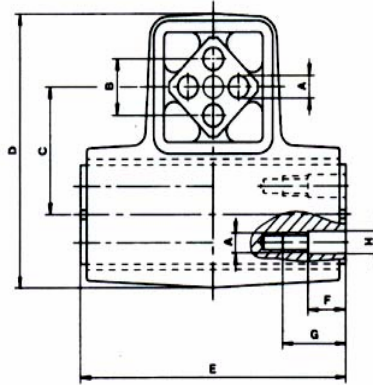


## Universal Joint

## Type AK



| Art. No.   | Type     | G = max.<br>Load in N<br>per support | $n_{err}$ max.<br>in $min^{-1}$<br>at $\pm 5^\circ$ | A           | B           | C   | D   | $E_{-0.3}^0$ | F  | G   | $\varnothing H$ | Weight<br>in kg |
|------------|----------|--------------------------------------|---|-------------|-------------|-----|-----|--------------|----|-----|-----------------|-----------------|
| 07 061 001 | AK 15    | 160                                  | 1200  | $5^{+0.5}$  | $10^{+0.2}$ | 27  | 54  | 65           | -  | -   | -               | 0.40            |
| 07 061 002 | AK 18    | 300                                  | 800   | $6^{+0.5}$  | $12^{+0.3}$ | 32  | 64  | 85           | -  | -   | -               | 0.60            |
| 07 061 003 | AK 27    | 800                                  | 800   | $8^{+0.5}$  | $20^{+0.4}$ | 45  | 97  | 105          | -  | -   | -               | 1.90            |
| 07 061 004 | AK 38    | 1600                                 | 800   | $10^{+0.5}$ | $25^{+0.4}$ | 60  | 130 | 130          | -  | -   | -               | 3.70            |
| 07 061 005 | AK 45    | 3000                                 | 600   | $12^{+0.5}$ | $35^{+0.5}$ | 72  | 156 | 160          | -  | -   | -               | 4.50            |
| 07 061 011 | AK 50    | 5600                                 | 400   | M12         | $40^{+0.5}$ | 78  | 172 | 210          | 40 | 70  | 12.25           | 11.40           |
| 07 061 007 | AK 60    | 10000                                | 300   | M16         | 45          | 100 | 200 | 310          | 50 | 80  | 16.50           | 31.00           |
| 07 061 008 | AK 80    | 20000                                | 150   | M20         | 60          | 136 | 272 | 410          | 50 | 90  | 20.50           | 73.00           |
| 07 061 009 | AK 100-4 | 30000                                | 100   | M24         | 75          | 170 | 340 | 410          | 50 | 100 | 25              | 124.00          |
| 07 061 010 | AK 100-5 | 40000                                | 100   | M24         | 75          | 170 | 340 | 510          | 50 | 100 | 25              | 148.00          |

Universal joint type인 AK 15 ~ AK 45는 긴 볼트가 AK의 전체 기장을 관통하여 체결하고 AK 50 ~AK 100은 quality 8.8인 tension shaft screw 사용을 권장합니다.

AK 50 ~AK 100 까지는 Inner square에 탭이 생성되어 있으므로 tensile shaft screw를 사용할 수 있다.

### Material Structure

AK 27, 38, 45, 50 그리고 AK 100-4의 Housing은 nodular cast로 제작되었으며 그 외의 모든 AK의 housing은 steel을 용접하였다.

Inner square는 AK 15 ~ AK 50까지는 light alloy profile이며 AK 60, 80 그리고 100은 steel이다