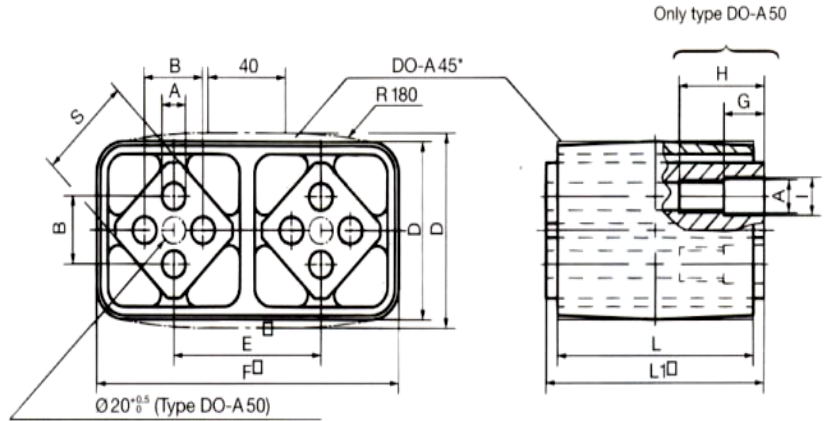


Rubber Suspension Unit (as Spring Accumulator)

Type DO-A



Art. No.	Type	c_d	L	$L1_{-0.3}$	A	B	D	E	F	G	H	I	S	Weight in kg
01 041 013	DO-A 45 x 80	220	80	90	$12^{+0.5}$	$35^{±0.5}$	85	73	$149.4^{+1.6}_{-0.4}$				45	1.85
01 041 014	DO-A 45 x 100	260	100	110	$12^{+0.5}$	$35^{±0.5}$	85	73	$149.4^{+1.6}_{-0.4}$				45	2.26
01 041 016	DO-A 50 x 120	400	120	130	M12	$40^{±0.5}$	89	78	167	30	60	12.25	50	5.50
01 041 017	DO-A 50 x 200	600	200	210	M12	$40^{±0.5}$	89	78	167	40	70	12.25	50	8.50

* DO-A 45 with convex housing shape

Material Structure

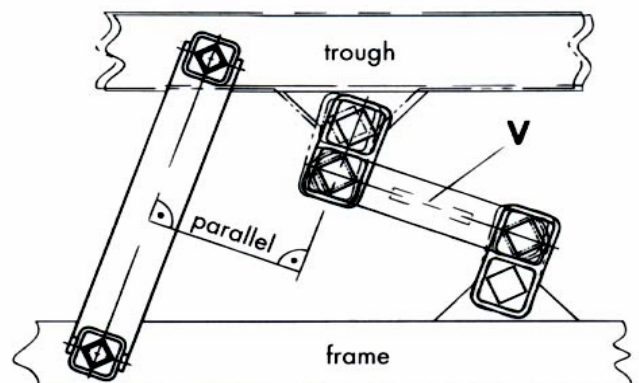
Size 45의 housing은 light alloy profile이며, Size 50은 nodular cast로 제작되었다.

Inner square는 4개의 bore가 있어 connecting rod 또는 bracket 장착이 용이하다.

Spring accumulator는 ROSTA rubber suspension “DO-A” 두 개로 구성되어 있다.

“DO-A” 연결 하는 Connecting link “V”는 실 사용자 혹은 기계 제작자가 기계 용도에 맞게 설계하여 사용한다.

Element Type	c_d	Perm. osc. angle	R	sw	n_{err}
2xDO-A45x 80	110	$±5°$	12.5	25.0	520
		$±4°$	10.0	20.0	780
		$±3°$	7.5	15.0	1280
2xDO-A45x100	130	$±5°$	12.5	25.0	480
		$±4°$	10.0	20.0	720
		$±3°$	7.5	15.0	1200
2xDO-A50x120	200	$±5°$	13.6	27.2	420
		$±4°$	10.9	21.8	600
		$±3°$	8.2	16.4	960
2xDO-A50x200	300	$±5°$	13.6	27.2	380
		$±4°$	10.9	21.8	540
		$±3°$	8.2	16.4	860



c_d = dynamic spring value in N/mm

R = permissible radius in mm

sw = max. amplitude (peak to peak) in mm

n_{err} = max. frequency in min^{-1}