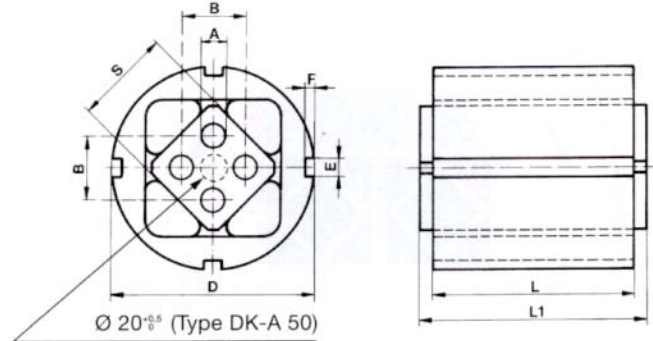
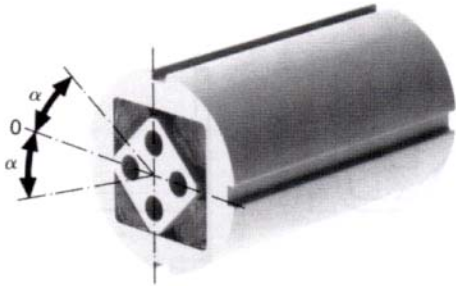
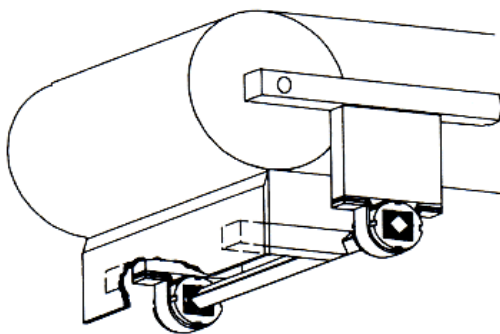


Rubber Suspension Unit

Type DK-A



Art. No.	Type	L	L1-0.3	A ^{+0.5}	B	D	E	F	S	Torque M in Nm at ↘α						Weight in kg
										5°	10°	15°	20°	25°	30°	
01 071 001	DK-A 15 x 25	25	30	5	10 ^{+0.2}	36 ^{+0.3}	5	2.5	15	0.7	1.6	2.6	4.0	5.7	8.2	0.05
01 071 002	DK-A 15 x 40	40	45	5	10 ^{+0.2}	36 ^{+0.3}	5	2.5	15	1.1	2.5	4.2	6.4	9.2	13.2	0.08
01 071 003	DK-A 15 x 60	60	65	5	10 ^{+0.2}	36 ^{+0.3}	5	2.5	15	1.6	3.8	6.3	9.6	13.8	19.8	0.12
01 071 004	DK-A 18 x 30	30	35	6	12 ^{+0.3}	45 ^{+0.4}	5	2.5	18	1.9	4.5	7.5	11.0	15.0	20.6	0.10
01 071 005	DK-A 18 x 50	50	55	6	12 ^{+0.3}	45 ^{+0.4}	5	2.5	18	3.2	7.5	12.5	18.3	25.0	34.4	0.16
01 071 006	DK-A 18 x 80	80	85	6	12 ^{+0.3}	45 ^{+0.4}	5	2.5	18	5.1	12.0	20.0	29.3	40.0	55.0	0.26
01 071 007	DK-A 27 x 40	40	45	8	20 ^{+0.4}	62 ^{+0.5}	6	3	27	4.7	10.7	17.5	26.9	39.5	57.0	0.25
01 071 008	DK-A 27 x 60	60	65	8	20 ^{+0.4}	62 ^{+0.5}	6	3	27	7.0	16.0	26.3	40.3	59.3	85.5	0.37
01 071 009	DK-A 27 x 100	100	105	8	20 ^{+0.4}	62 ^{+0.5}	6	3	27	11.7	26.7	43.8	67.2	98.8	142.5	0.62
01 071 010	DK-A 38 x 60	60	70	10	25 ^{+0.4}	80 ^{+0.6}	7	3.5	38	13.0	30.4	50.6	78.0	113.0	162.0	0.63
01 071 011	DK-A 38 x 80	80	90	10	25 ^{+0.4}	80 ^{+0.6}	7	3.5	38	17.3	40.5	67.5	104.0	151.0	216.0	0.83
01 071 012	DK-A 38 x 120	120	130	10	25 ^{+0.4}	80 ^{+0.6}	7	3.5	38	26.0	60.8	101.2	156.0	226.0	324.0	1.22
01 071 013	DK-A 45 x 80	80	90	12	35 ^{+0.5}	95 ^{+0.8}	8	4	45	27.6	62.4	104.0	160.0	222.0	320.0	1.15
01 071 014	DK-A 45 x 100	100	110	12	35 ^{+0.5}	95 ^{+0.8}	8	4	45	34.5	78.0	130.0	200.0	278.0	400.0	1.44
01 071 015	DK-A 45 x 150	150	160	12	35 ^{+0.5}	95 ^{+0.8}	8	4	45	51.8	117.0	195.0	300.0	420.0	600.0	2.12
01 071 016	DK-A 50 x 120	120	130	M12x40	40 ^{+0.5}	108 ⁺¹	8	4	50	51.0	133.0	250.0	395.0	570.0	780.0	2.35
01 071 017	DK-A 50 x 200	200	210	M12x40	40 ^{+0.5}	108 ⁺¹	8	4	50	102.0	260.0	475.0	745.0	1070.0	1460.0	3.75
01 071 018	DK-A 50 x 300	300	310	M12x40	40 ^{+0.5}	108 ⁺¹	8	4	50	150.0	385.0	700.0	1100.0	1590.0	2160.0	5.60



Fixation by clamp type BK

(클램프 BK로 고정)

DK-A나 DK-S는 표준화된 고정 장치인 BK 클램프로 고정한다.