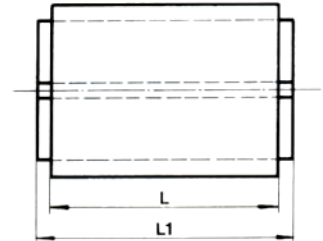
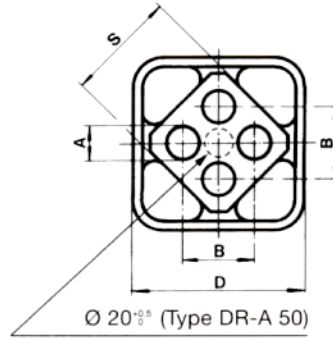
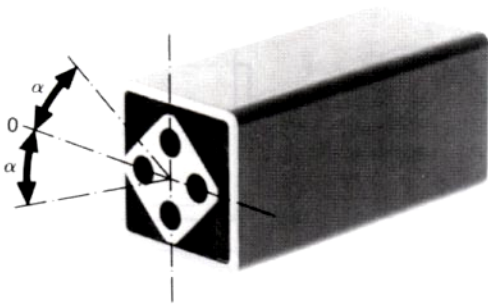
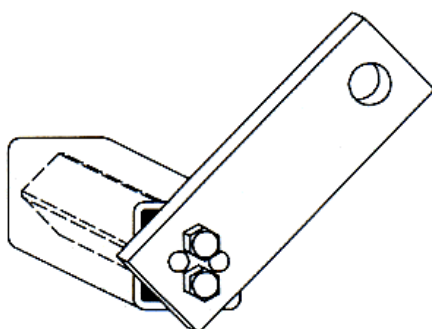


Rubber Suspension Unit

Type DR-A



Art. No.	Type	L	L1-0.3	A ^{+0.5}	B	D	S	Torque M in Nm at ↙α						Weight in kg
								5°	10°	15°	20°	25°	30°	
01 011 001	DR-A 15 x 25	25	30	5	10 ^{±0.2}	27 ^{±0.1}	15	0.7	1.6	2.6	4.0	5.7	8.2	0.06
01 011 002	DR-A 15 x 40	40	45	5	10 ^{±0.2}	27 ^{±0.1}	15	1.1	2.5	4.2	6.4	9.2	13.2	0.10
01 011 003	DR-A 15 x 60	60	65	5	10 ^{±0.2}	27 ^{±0.1}	15	1.6	3.8	6.3	9.6	13.8	19.8	0.15
01 011 004	DR-A 18 x 30	30	35	6	12 ^{±0.3}	32 ^{±0.2}	18	1.9	4.5	7.5	11.0	15.0	20.6	0.10
01 011 005	DR-A 18 x 50	50	55	6	12 ^{±0.3}	32 ^{±0.2}	18	3.2	7.5	12.5	18.3	25.0	34.4	0.16
01 011 006	DR-A 18 x 80	80	85	6	12 ^{±0.3}	32 ^{±0.2}	18	5.1	12.0	20.0	29.3	40.0	55.0	0.25
01 011 007	DR-A 27 x 40	40	45	8	20 ^{±0.4}	45 ^{±0.2}	27	4.7	10.7	17.5	26.9	39.5	57.0	0.25
01 011 008	DR-A 27 x 60	60	65	8	20 ^{±0.4}	45 ^{±0.2}	27	7.0	16.0	26.3	40.3	59.3	85.5	0.36
01 011 009	DR-A 27 x 100	100	105	8	20 ^{±0.4}	45 ^{±0.2}	27	11.7	26.7	43.8	67.2	98.8	142.5	0.60
01 011 010	DR-A 38 x 60	60	70	10	25 ^{±0.4}	60 ^{±0.3}	38	13.0	30.4	50.6	78.0	113.0	162.0	0.60
01 011 011	DR-A 38 x 80	80	90	10	25 ^{±0.4}	60 ^{±0.3}	38	17.3	40.5	67.5	104.0	151.0	216.0	0.79
01 011 012	DR-A 38 x 120	120	130	10	25 ^{±0.4}	60 ^{±0.3}	38	26.0	60.8	101.2	156.0	226.0	324.0	1.16
01 011 013	DR-A 45 x 80	80	90	12	35 ^{±0.5}	72 ^{±0.3}	45	27.6	62.4	104.0	160.0	222.0	320.0	1.00
01 011 014	DR-A 45 x 100	100	110	12	35 ^{±0.5}	72 ^{±0.3}	45	34.5	78.0	130.0	200.0	278.0	400.0	1.22
01 011 015	DR-A 45 x 150	150	160	12	35 ^{±0.5}	72 ^{±0.3}	45	51.8	117.0	195.0	300.0	420.0	600.0	1.83
01 011 016	DR-A 50 x 120	120	130	M12x40	40 ^{±0.5}	78 ^{±0.3}	50	51.0	133.0	250.0	395.0	570.0	780.0	1.80
01 011 017	DR-A 50 x 200	200	210	M12x40	40 ^{±0.5}	78 ^{±0.3}	50	102.0	260.0	475.0	745.0	1070.0	1450.0	3.00
01 011 018	DR-A 50 x 300	300	310	M12x40	40 ^{±0.5}	78 ^{±0.3}	50	150.0	385.0	700.0	1100.0	1590.0	2160.0	4.47



Bolt lever Arm on Inner Square

(Lever Arm을 안쪽 사각에 볼트로 체결)

- Lever Arm을 안쪽 사각에 볼트로 연결
- 2개 나 4개의 샤프트 스크류를 안쪽 사각 프로파일을 관통하여 기계나 설비에 체결
- 세트 스크류를 직접 사각 프로파일에 체결