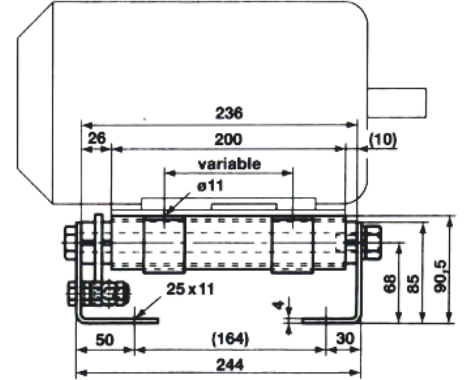
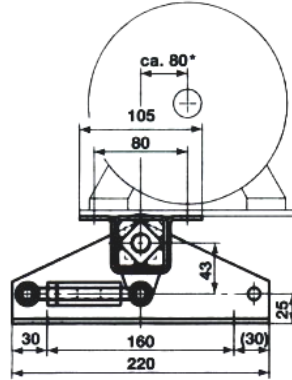


Motorbase

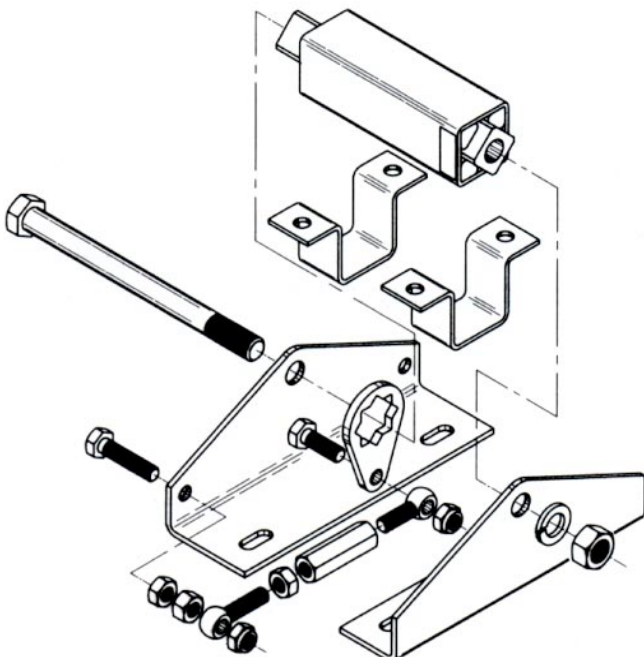
Type MB 27

**Selection of base dimension:
according to relevant motor
frame size**



Art. No.	Motorbase Type	Frame size	1000 min ⁻¹ kW	1500 min ⁻¹ kW	3000 min ⁻¹ kW	Weight in kg
13 000 210	MB 27 x 80	D 90S/L	0.75-1.1	1.1-1.5	1.5-2.2	3.88
13 000 211	MB 27 x 120	D 100L	1.5	2.2-3.0	3.0	3.92
13 000 212	MB 27 x 200	D 112M	2.2	4.0	4.0	4.00

모터플레이트(사용자공급)는 최상의 레버운동이 가능하도록 off-center로 설치해야 한다.
MB 27 세 가지 모든 타입에 약 80mm 이동된 지점에 off-center로 설치하기를 권한다.



왼쪽 그림은 MB 27의 부품도이다.
큰 모터베이스인 MB 50, MB 70과는 반대로 MB 27의 모터베이스는 모터플레이트를 제외한 조립된 제품으로 공급된다.
프리텐션 디바이스의 조립과 조정을 용이하게 하기 위하여 상대 풀리에 따라 180° 위치를 변경할 수 있다.
MB 27의 외장은 MB27*80, 27*120, 27*200 이 다 같으며 내장된 고무의 길이가 다르다.